



REVOX

Service-
Anleitung
Bauserie 36

A 36
B 36
C 36
D 36
E 36
F 36

Inhalt

Seite

1.	Allgemeines	2
2.	Arbeitsweise des Laufwerkes	2
2. 1.	Messungen und Einstellungen am Laufwerk	3
2. 1. 1.	Bandführung	5
2. 1. 2.	Mechanische (Stop-) Bremsen	5
2. 1. 3.	Bandzug	6
2. 1. 4.	Andruckkraft der Gummirolle	6
2. 1. 5.	Bandendschalter	7
2. 1. 6.	Tonhöenschwankungen	7
2. 1. 7.	Bandgeschwindigkeit	7
2. 2.	Wartung und Pflege	8
2. 2. 1.	Reinigung	8
2. 2. 2.	Schmierung	8
2. 2. 3.	Wartung der Elektromagnete	9
2. 2. 4.	Drucktastenaggregat	9
2. 3.	Auswechseln des Capstan-Aggregates	9
3.	Aufbau und Arbeitsweise des Elektronikteils	11
3. 1.	Einstellungen und Messungen am Elektronikteil	11
3. 1. 1.	Messgeräte	11
3. 1. 2.	Entmagnetisierung	12
3. 1. 3.	Justierung der Tonköpfe	12
3. 1. 4.	Messungen im Wiedergabekanal	14
3. 1. 5.	Einstellung des Vormagnetisierungsstromes	16
3. 1. 6.	Messung des Aufnahme- Wiedergabefrequenzganges	16
3. 1. 7.	Einstellung der Aussteuerungskontrolle	17
3. 1. 8.	Einstellung der Kopfabschirmung	17
3. 1. 9.	Übersprechdämpfung bei Stereogeräten	18
4.	Mögliche Fehler und deren Behebung	19
4. 1.	Fehler im Laufwerk	19
4. 2.	Fehler im Elektronikteil	21

1. Allgemeines

Die REVOX Bauserie 36 ist seit ihrem ersten Erscheinen im Jahre 1956 ständig weiterentwickelt worden. Im mechanischen Aufbau hat das Gerät über die Modelle A 36 bis F 36 jedoch nur geringfügige Änderungen erfahren, die grundlegenden Konstruktionsmerkmale sind die gleichen geblieben.

Im Hinblick auf die stereophonische Anwendung wurde der elektronische Teil des Modells D 36 vollständig neu gestaltet. Bei den folgenden Modellen E und F 36 wurde diese Schaltung nur geringfügig geändert und dem neuesten Stand der Entwicklung angepasst.

Die Stereogeräte D bis F 36 sind entweder mit 2-Spur oder 4-Spur Tonköpfen ausgerüstet, was durch die zusätzliche Typenbezeichnung, S2-K oder S4-K gekennzeichnet ist. Der Buchstabe K bezeichnet die Kofferausrüstung, das Chassis trägt die Bezeichnung CE.

Die Konstruktion ist besonders auf die Anforderungen eines dauerhaften Betriebes bei minimaler Wartung ausgerichtet. Durch die Wahl des Drei-Motoren-Prinzips wird die Mechanik wesentlich vereinfacht und auf verschiedene Teile, die besonders starker Abnutzung unterliegen, wie Rutschkupplungen, Andruckfilze und Transportriemen, kann verzichtet werden.

Das Gerät besteht aus zwei übereinander angeordneten Baueinheiten: Dem Laufwerkchassis, das neben den drei Motoren, den Bandführungselementen und dem Drucktastenschalter, die für den Bandtransport erforderlichen Nebenaggregate enthält. Das Laufwerk ruht auf dem Elektronik-Chassis an dem die Verstärker, der HF Generator und der Stromversorgungsteil montiert sind.

Sämtliche Tonfrequenzanschlüsse sind an Cinch-Buchsen geführt. Für das Zusammenschalten der REVOX Tonbandgeräte mit beliebigen anderen Geräten stehen die entsprechenden Kabel zur Verfügung.

2. Arbeitsweise des Laufwerkes

Beim REVOX Tonbandgerät werden für den Transport des Bandes 3 Motoren verwendet. Die beiden Bandspulen werden durch je einen Wickelmotor angetrieben, und der dritte, der Capstan (Ton-) Motor, hat die Aufgabe, das Band mit konstanter Geschwindigkeit zu transportieren.

Während bei den Geräten A und B 36 als Wickelmotoren normale Innenrotormotoren Anwendung finden, werden als Capstanmotor, und in den folgenden Modellen C bis F 36 in allen Positionen Papst-Aussenläufermotoren verwendet. Die beiden Wickelmotoren sind Rohrläufer, die auch in elektrisch, durch Gegenspannung gebremstem Zustand ohne Polrucken laufen. Aus diesem Grund erfolgt die notwendige, leichte Bremsung des Vorratbandwickels beim normalen Vorlauf durch ein elektrisches Gegenmoment am Wickelmotor. Beim schnellen Vor- oder Rücklauf erhält der entsprechende Wickelmotor die volle Betriebsspannung, während der gezogene Motor frei mitläuft, wodurch auch bei den hohen Umspulgeschwindigkeiten eine maximale Bandschonung gewährleistet wird. Der Capstanmotor ist ein polumschaltbarer Käfigläufer für hohe Drehzahlsteife. Durch Einschalten der 6 oder 12-poligen Ständerwicklung wird die Bandgeschwindigkeit von 19 bzw. 9,5 cm/sec bestimmt.

Zwischen Capstanmotor und der dem Bandantrieb dienenden Capstanwelle ist ein schlupffreies, mechanisches Filter eingefügt, das aus einer

Schwungmasse und einer elastischen Kupplungsscheibe besteht. Dieses Filter wirkt als mechanischer Tiefpass und gewährleistet die, in den technischen Daten genannte, hohe Gleichlaufkonstanz.

Bei normalem Vorlauf presst eine von einem Elektromagneten betätigte Gummiandruckrolle das Tonband an die Capstanwelle. Die Kraft dieser Andruckrolle wird von einem besonderen Lager der Capstanwelle aufgenommen, wodurch die Lager des Capstanmotors geschont werden.

Der Lagerarm der Andruckrolle trägt die vordere Abschirmklappe für den Wiedergabekopf und ist mit einem Hebelsystem für die Bandabhebung bei schnellem Bandlauf gekoppelt.

Ein weiterer Elektromagnet löst während des Betriebes die richtungsabhängig wirkenden Stahlbandbremsen an den Spulentellern. Wird dieser - beim Drücken der Stoptaste oder bei Stromunterbrechung - stromlos, so werden die Stahlbänder durch Federn an die Nylonbremstrommeln gezogen und die Bandspulen gebremst. Die Servowirkung dieser Bremsen gewährleistet, dass die jeweils gezogene Bandspule etwas stärker gebremst wird als die ziehende und Bandschlaufen vermieden werden.

Bis auf die Geschwindigkeitumschaltung werden alle Betriebsfunktionen mit einem Drucktastenschalter betätigt, dessen Kontakte funktionsstört sind. Ein Auslösemagnet bringt die jeweils gedrückte Taste in ihre Ruhelage zurück wenn das Band abgelaufen oder gerissen ist. Der Magnet wird von einem Mikroschalter gesteuert, der über einen Hebel vom Bandzug geschlossen gehalten wird. Dieser Hebel ist im Bandführungselement links neben dem Kopfträger untergebracht. Die neben den Bandführungen an beiden Seiten des Kopfträgers angebrachten Umlenk-dorne gewährleisten einen relativ konstanten Bandzug beim Ablauf einer Bandspule. Die an diesen Dornen erzeugte Gleitreibung nimmt mit kleiner werdendem Winkeldurchmesser der Spule ab und kompensiert so den Einfluss des vom elektrischen Gegendrehmoment erzeugten, steigenden Bandzugs. Das Bandzählwerk wird über einen Gummischnurring von der rechten Spulentrommel angetrieben und zählt deren Umdrehungen. Alle für das Laufwerk erforderlichen Gleich- und Wechselspannungen liefert das Netzteil auf dem Elektronik-Chassis.

F e r n s t e u e r u n g .

Ueber den Fernsteueranschluss, der nach Entfernung des Blindsteckers in der rückseitigen Anschlussplatte zugänglich wird, kann die Funktion des Andruck- und des Bremslüftmagnets ferngesteuert werden. Damit lässt sich das Gerät je nach den am Drucktastenschalter gedrückten Tasten für Aufnahme oder Wiedergabe starten und stoppen. Hierbei ist der Bandendschalter ausser Betrieb.

Achtung! Bei Nichtgebrauch der Fernsteuerung muss sich der Blindstecker in der Anschlussbuchse befinden, da das Gerät sonst nicht anläuft.

2. 1. Messungen und Einstellungen am Laufwerk

Für die Ueberprüfung der Laufwerksfunktionen benutzt man zweckmässigerweise eine 1000 m Spule (25 cm Ø) Langspielband auf Polyesterbasis (z.B. Agfa PE 31 oder BASF PES 36), sowie eine gleiche Leerspule.

Die Laufwerkeigenschaften können nur bei aufgesetzter Abdeckplatte untersucht werden, da sich an dieser die auf Seite 4 erwähnten Umlenk-dorne (1) befinden. Will man die Abdeckplatte entfernen, um die genannten Einstellarbeiten durchzuführen, oder die darunter befindlichen Kofferschrauben zu lösen, so sind die Bedienungsknöpfe, die sichtbaren Schlitzschrauben und die beiden Federstifte (2) für die vordere Kopfabdeckung abzuschrauben.

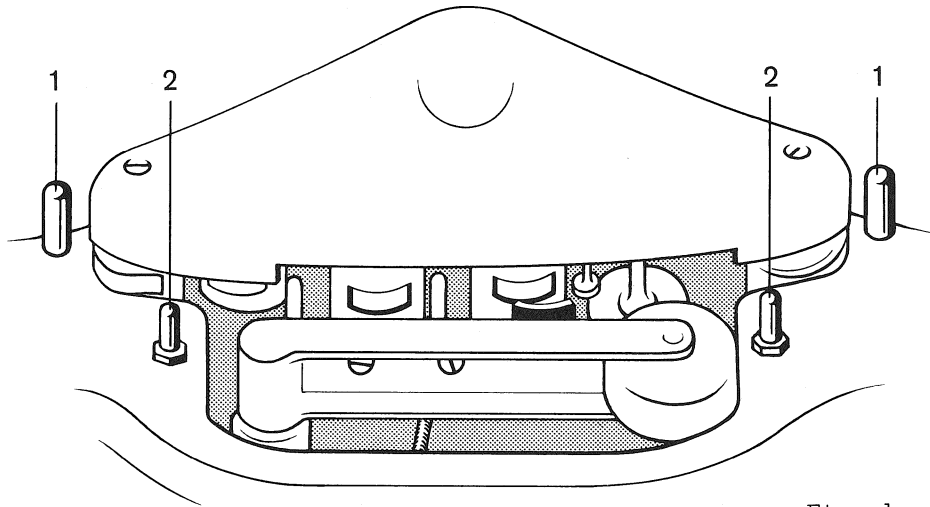


Fig. 1

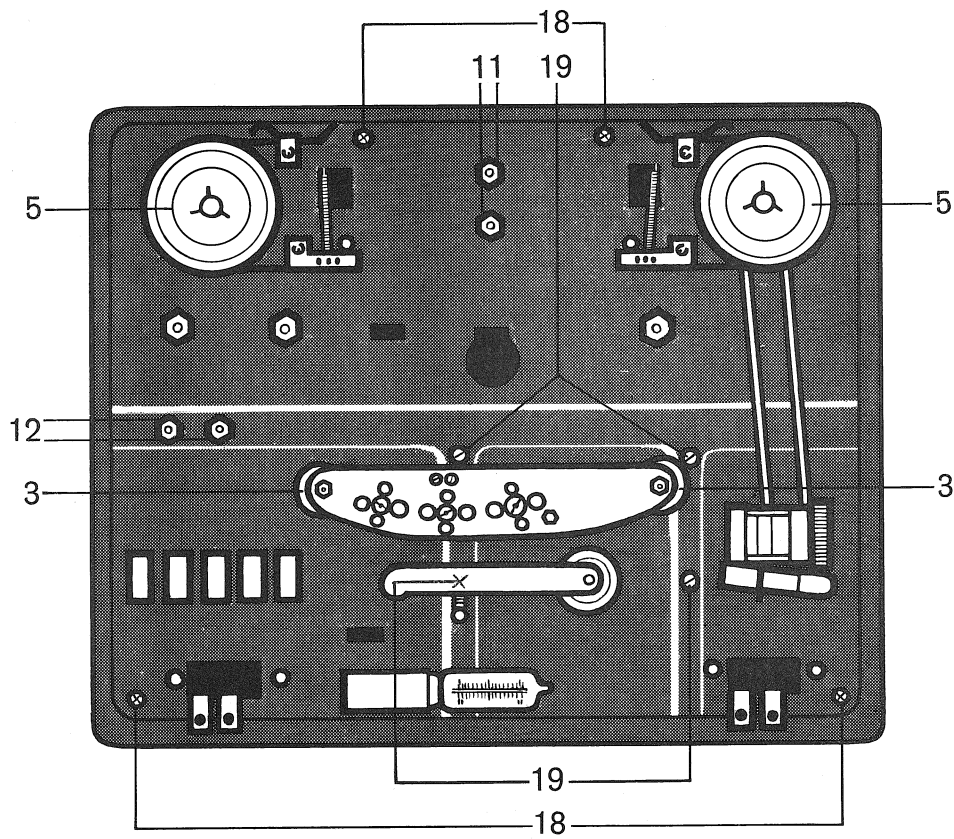


Fig. 2

2. 1. 1. Bandführung

Die Bandhöhenführung ist durch die Führungseinheiten beiderseits des Kopfträgers (3) und dem Führungsbolzen (4) zwischen Wiedergabekopf und Capstanachse gegeben. Diese Führungen sind fest mit dem Chassis verbunden und sollen nicht verstellt werden. Die Bandhöhenjustierung erfolgt durch Höhenverstellung der Spulen-Auflageteller (5), die mit je einer M 4 Inbusschraube auf den Achsen der Wickelmotoren fixiert sind. Die Höhe der Auflageteller ist so einzustellen, dass das laufende Tonband weder am oberen noch am unteren Flansch einer einwandfreien, (nicht schlagenden) Bandspule streift.

Bei dieser Arbeit ist besonders Vorsicht geboten, damit das Stahlbremsband nicht geknickt, und damit unbrauchbar wird. Zweckmässigerweise entfernt man die Stahlbänder bevor die Bremstrommel demontiert wird.

2. 1. 2. Mechanische (Stop-) Bremsen

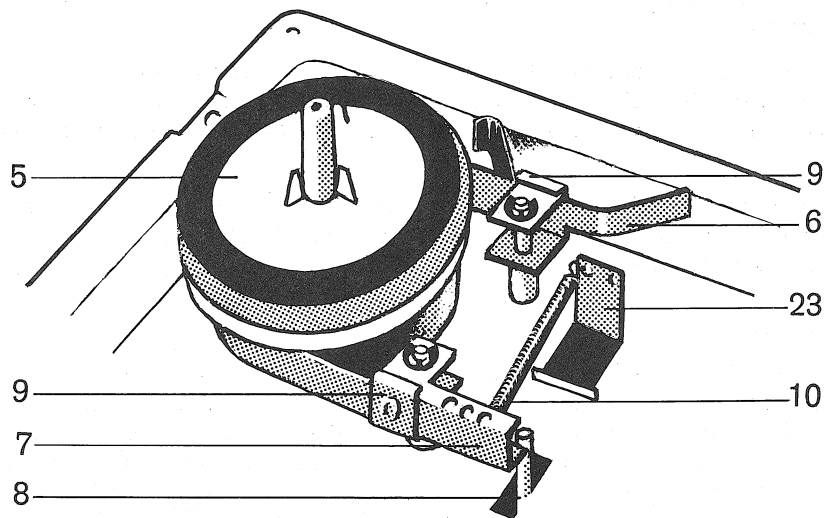


Fig. 3

Die Einstellung der Servobremsen geschieht im stromlosen Zustand des Bremsmagnet, also bei gedrückter Stoptaste. Der Metallwinkel (6) am hinteren "festen" Ende des Bremsbandes muss durch die im Lagebügel befindliche Blattfeder gegen den Chassisrand gedrückt sein. Der Spannungswinkel (7) am anderen Ende des Bremsbandes soll in diesem Zustand vom Betätigungsbügel (8) des Bremsmagneten bei den Modellen A bis C 36 einen Abstand von ca. 0,7 und bei den Modellen D bis F 36 einen Abstand von ca. 2 mm aufweisen. Durch Biegen des hinteren, am Chassisrand aufliegenden Winkels (6), kann dieser Abstand auf seinen Sollwert gebracht werden. Durch sorgfältiges Richten in den Befestigungsnieten wird das Bremsband (9) so eingestellt, dass es beim Bremsvorgang mit seiner ganzen Breite auf dem Bremsbelag der Trommel anliegt.

Das Bremsmoment kann mit einer Federwaage gemessen werden. Dazu wird an das Bandende eines Winkels von 10 cm \varnothing mit Klebeband eine Büroklammer befestigt, die Federwaage dort eingehängt und der auf den betreffenden Bandteller gelegte Bandwickel in normaler Betriebsrichtung mit der Federwaage abgezogen. Dabei muss an dieser ein Wert zwischen

160 und 220 gr angezeigt werden, wobei an beiden Bandtellern die Werte möglichst gleich sein sollten. Werden die genannten Zahlen über- oder unterschritten, so ist durch Versetzen der Bremszugfeder (10) in ein anderes Loch eine Änderung zu erzielen.

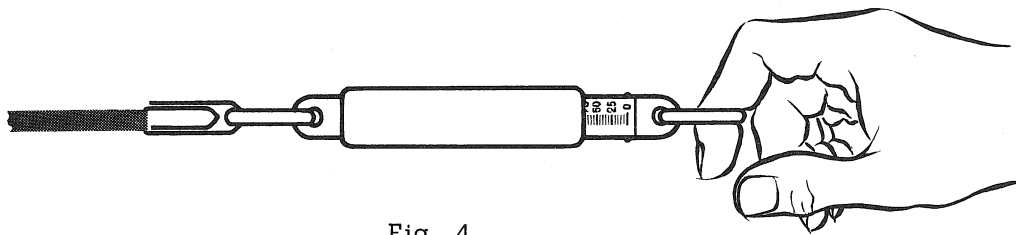


Fig. 4

Der Hub des Bremslösemagnetes, der beim Bandlauf die Bremsbänder von ihren Trommeln abhebt, lässt sich durch Lösen der beiden M4 Muttern, (11), verändern.

Die Oberfläche des Bremsbandes muss sauber gehalten werden. Verschmutzungen oder Knickstellen beeinträchtigen das Funktionieren der Bremsen. Auf keinen Fall dürfen die Bremsflächen gefettet oder geölt werden.

Bei den Modellen A und B 36 wurde ein Asbestbremsbelag verwendet, derartige Bremsstrommeln sind im Abnutzungsfalle gegen solche mit Nylonbelag auszuwechseln.

2. 1. 3. Bandzug

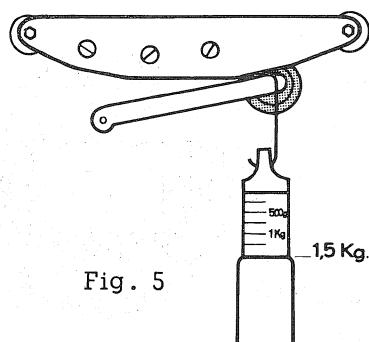
Der Betriebsbandzug bei normalem Vorlauf wird beim REVOX Gerät teilweise durch ein elektrisches Gegendrehmoment, teilweise durch eine winkelabhängige Reibungsbremung am linken Umlenkorn erzeugt, er kann sich durch Alterung mechanischer Teile nicht verändern. Da eine spezielle Bandzugwaage in den meisten Fällen nicht vorhanden sein wird, kann man den Bandzug behelfsmässig mit der in 2. 1. 2. beschriebenen Messeinrichtung feststellen. Dazu wird der 10 cm \varnothing Bandwickel auf den linken Spulenteller gelegt und das Tonband bei abgenommener vorderer Kopfabdeckung an den Köpfen vorbei und zwischen Gummirolle und Capstanwelle hindurch geführt. Dann drücke man gleichzeitig die Wiedergabe und die Stoptaste. (Mit der gedrückten Stoptaste setzt man bei den Modellen C bis F den Bandenschalter ausser Betrieb.) Wenn man jetzt die Andruckrolle so festhält, dass sie auf etwa 5 mm an die Capstanwelle herankommt und das Band mit gleichförmiger Geschwindigkeit zwischen diesen beiden Rollen hindurchzieht, kann man an der Federwaage mit guter Genauigkeit den Bandzug ablesen.

Dieser soll an dem verwendeten 10 cm \varnothing Bandwickel ca. 70 gr betragen. Wird die Federwaage an den Bandanfang einer 25 cm \varnothing Spule befestigt, so sollen ca. 35 gr zu messen sein. Extrem andere Werte lassen auf eine schleifende Bandbremse oder einen Fehler im linken Wickelmotor bzw. dessen Phasenschieberkondensator schliessen.

2. 1. 4. Andruckkraft der Gummirolle

Die Kraft, mit der die Andruckrolle durch den Andruckmagneten gegen die Capstanwelle gepresst wird, kann mit einer Federwaage gemessen werden, deren Haken am Andruckarm in Höhe der Andruckrolle befestigt wird. Man spielt ein Band ab, auf dem ein konstanter Ton aufgezeich-

net ist. Dabei ziehe man mit der Federwaage die Andruckrolle von der Capstanwelle ab, bis der Ton hörbar tiefer wird. Der dann an der Waage abzulesende Wert soll 1,5 kg betragen. Der genaue Wert kann durch eine Federjustierschraube eingestellt werden. Diese Schraube (23) befindet sich bei den Geräten A bis C 36 am Andruckarm, bei den neueren Geräten am Andruckgestänge, unterhalb des Laufwerkchassis, und ist nach Lösen der Lautsprecherschallwand zugänglich.



Ist der genannte Wert auf diese Weise nicht einzustellen, so prüfe man die Justierung des Andruckmagneten (24). Nach Lösen seiner M4 Befestigungsschrauben (12) an der Chassisoberseite ist er in axialer Richtung so einzustellen, dass im Ruhezustand ein Luftspalt von 0,5 bis 1 mm zwischen Andruckgestänge und dem Betätigungshebel des Magnetankers vorhanden ist. Im angezogenen Zustand des Magneten soll die Andruckfeder (13) etwa 1 mm zusammengepresst sein.

2. 1. 5. Bandenschalter

Es ist darauf zu achten, dass die Beweglichkeit des Fühlhebels im linken Bandführungselement (3) nicht durch Bandrückstände beeinträchtigt wird. Die Kontaktgabe des mit dem Fühlhebel verbundenen Mikroschalters muss einwandfrei sein. Sein Schaltheub kann nach Lösen seiner beiden Befestigungsschrauben, an der Kopfträgerplatte justiert werden.

2. 1. 6. Tonhöenschwankungen

Die in den technischen Daten genannten Werte für die Tonhöenschwankungen sind gemäss der genormten Ohr-Empfindlichkeits-Kurve bewertete Spitzenwertmessungen. Wenn ein Gleichlaufschwankungs-Messgerät, z.B. EMT 420, nicht vorhanden ist, empfiehlt sich eine vergleichende Messung mittels Kathodenstrahloszillograph, wie sie z.B. in Heft 7/1963, S. 223 ff. der Zeitschrift FUNKTECHNIK beschrieben ist.

Die auf solche Weise erhaltenen Werte lassen sich jedoch nicht mit denen der Norm-Messung vergleichen.

Höhere Wobbelfrequenzen lassen auf eine schlagende Capstanwelle, eine deformierte Gummiandruckrolle oder einen Fehler im Capstantrieb schliessen. Sehr langsame Gleichlaufschwankungen deuten auf einen Fehler in der Bremsung des Vorratswickels.

2. 1. 7. Bandgeschwindigkeit

Die absolute Bandgeschwindigkeit kann mit einem Bandstück definierter Länge bestimmt werden. Für eine Messzeit von 60 sec. benötigt man bei der Bandgeschwindigkeit 9,5 cm/sec ein Messband von 5,718 m Länge, bei

einer Bandgeschwindigkeit von 19,05 cm/sec ein Messband von 11,43 m Länge. Um Anfang und Ende des Messbandes beim Durchlauf ermitteln zu können, benutzt man als Messband zweckmässigerweise ein Stück normales Tonband, das zwischen farbiges Vorspannband geklebt wird.

Beim betriebswarmen Gerät darf die Geschwindigkeitsabweichung an keiner Stelle des Bandwickels grösser als 2 % sein. Bei grösseren Abweichungen untersuche man den Capstanantrieb bzw. das Bremsensystem.

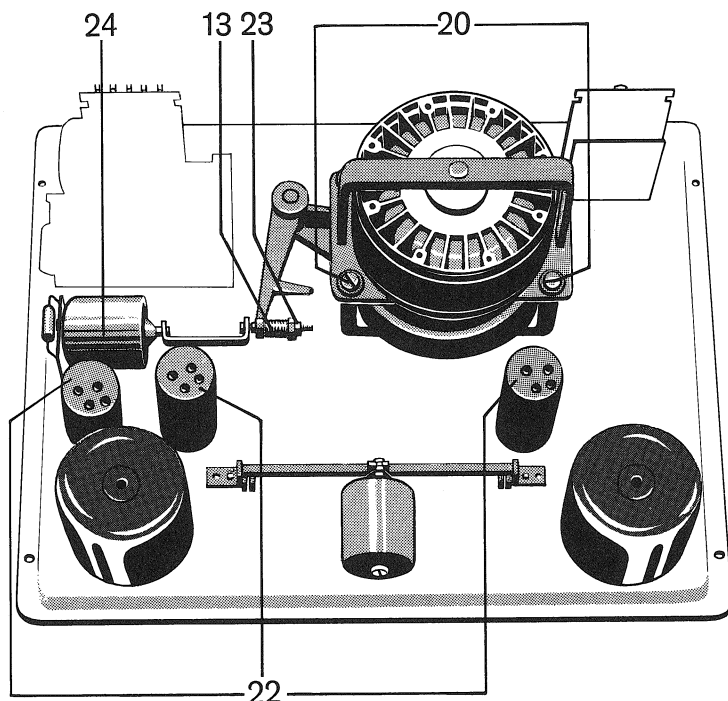


Fig. 6

2. 2. Wartung und Pflege

2. 2. 1. Reinigung

Für einen störungsfreien Betrieb ist es unbedingt erforderlich, die Berührungsflächen des Tonbandes regelmässig zu reinigen. Hierzu gehören neben den Bandführungselementen und der Capstan-Achse mit Andruckrolle hauptsächlich die Tonköpfe. 4-Spur Stereoköpfe sind in dieser Hinsicht besonders anspruchsvoll. Selbst für das Auge unsichtbare Bandrückstände können zu einer Beeinträchtigung der Aufnahme- und Wiedergabeeigenschaften führen.

Zur Reinigung von losem Bandstaub dient ein Pinsel sowie ein weicher Lappen. Zur Entfernung festsitzender Bandpartikel von den Kopfflächen hat sich ein mit einem Wattebausch umwickeltes Holzstäbchen, (Q - Tip) mit Tetrachlorkohlenstoff oder Alkohol getränkt, als praktisch erwiesen. Es muss jedoch vermieden werden, dass diese Lösungsmittel mit den Abdeckplatten in Berührung kommen. Auf keinen Fall dürfen für die Reinigung der Tonköpfe metallische Gegenstände verwendet werden.

Die Capstanwelle reinigt man mit Alkohol, die Andruckrolle darf nur mit Wasser gesäubert werden.

2. 2. 2. Schmierung

Dank dem 3-Motoren-Prinzip kommt das REVOX Gerät mit nur wenigen Schmierstellen aus:

a) Wickelmotoren.

Diese besitzen oben ein Kugellager, welches auch die axialen Kräfte aufnimmt und unten ein Sintermetall-Gleitlager, wobei zwischen beiden Lagern ein ölgetränkter Filzring angeordnet ist. Sollte nach jahrelangem Gebrauch die Fettreserve der Lager erschöpft sein, so ist es ratsam, das Kugellager durch ein neues zu ersetzen, und den Oelfilz mit Teresso 43 (Esso) zu tränken. Die Wickelmotoren der Modelle A 36 und B 36 lassen sich nach Lösen der unteren Motor-Lagerplatte zur Schmierung demontieren.

b) Capstanantrieb

Der Capstanmotor besitzt zwei Sintermetall-Gleitlager und sein Rotorgewicht wird von einer Kugel aufgenommen, die auf einer Kunststoffplatte läuft. Zur Schmierung dieser Kugel wird Molybdänfett verwendet. Die Gleitlager können nach Demontage des Motors durch Tränken der zugehörigen Oelfilze mit Teresso 43 nachgeschmiert werden.

c) Capstan-Welle

Diese ist in zwei Sinterlagern gelagert, die mit einem speziellen Depotfett zur Dauerschmierung versehen sind. Die Fettmenge entspricht der Lebensdauer der Lager, und wenn sie nach mehr als 10000 Betriebsstunden verbraucht ist, so ist die Capstan-Welle komplett mit Lager zu erneuern.

2. 2. 3. Wartung der Elektromagnete

Unter ungünstigen Betriebsverhältnissen besteht die Möglichkeit, dass sich zwischen Joch und Anker der Elektromagnete Schmutz festsetzt und diese nicht mehr einwandfrei funktionieren. Nach Lösen der Befestigungsmuttern für das Magnetgehäuse sind die verschmutzten Teile für die Reinigung zugänglich. Das geschieht mit einem Lösungsmittel wie Tetrachlorkohlenstoff oder Aceton, danach ist der Anker mit einem dünnen Film Molybdänfett zu schützen. Dazu wird das Fett in die Metallporen eingerieben, bis die Oberfläche vollständig trocken erscheint. Eine weitere Schmierung ist unstatthaft.

2. 2. 4. Drucktasten-Aggregat

Die bekannten reduzierenden Kontaktreinigungsmittel haben sich für hochbelastete Momentkontakte nicht bewährt und dürfen nicht verwendet werden. Wenn durch Verschmutzung oder Oxydation Kontaktfehler vorkommen, so ist der betreffende Kontakt mit Polierpapier zu reinigen. Die Verriegelungsschieber und Nocken der Tastenmesser fettet man vorsichtig mit Molybdänfett. Sämtliche, der Abnutzung unterliegenden Teile des Drucktastenschalters wie Kontakte, Isolierplatten und Spiralfedern, lassen sich ohne Ausbau des Aggregates auswechseln, wenn man seine vier Befestigungsschrauben löst, und den Schalter etwas nach unten absenkt.

2. 3. Auswechseln des Capstanaggregates

Soll das Gerät an einer anderen Netzfrequenz betrieben werden, oder sind die Capstan-Lager beschädigt, so ist das gesamte Capstanaggregat auszuwechseln.

Modelle A 36 bis C 36:

Die Deckplatte wird, wie in Kap.: 2. 1. beschrieben, abgeschraubt, danach, und nach Lösen der Kofferschrauben, kann das Gerät aus dem Koffer genommen werden. Ferner wird die Lautsprecherwand abgeschraubt und die Lautsprecherzuleitungen werden abgelötet. Danach sind die Schrauben 18 zu lösen und das Laufwerkchassis anzuheben, soweit dies ohne Gewaltanwendung möglich ist. Gegebenenfalls löte man den einen oder anderen Verbindungsdraht ab, um das Chassis weiter anheben zu können.

Nun werden die Befestigungsschrauben 19 des Capstanmotors gelöst und der gesamte Motor nach vorn, unten herausgenommen. Jetzt lassen sich die vier Motorverbindungsschrauben 20 leicht entfernen und schliesslich ist noch der Mitnehmer auf der Motorachse von der elastischen Kupplungsscheibe zu lösen.

Beim Zusammenbau verfähre man in umgekehrter Reihenfolge, und beachte, dass die gelösten Lötverbindungen wieder anzubringen sind.

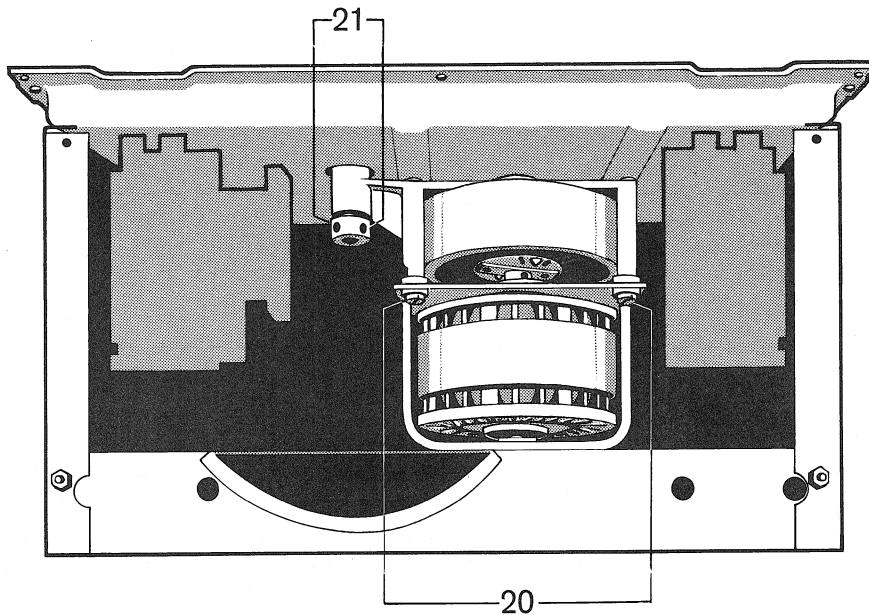


Fig. 7

Modelle D 36 bis F 36

Der Vorgang ist zunächst der gleiche wie oben beschrieben. Bevor jedoch die Befestigungsschrauben 19 entfernt werden, sind die beiden Inbusschrauben 21, (in Bild 7), zu lösen und der Andruckarm nach oben heraus zu nehmen.

Nachdem das neue Capstan-Aggregat montiert ist, ist der Andruckarm wieder einzubauen und zu justieren.

Dazu wird der Andruckarm bei gelösten Inbusschrauben parallel zur Chassisvorderkante eingestellt, danach sind die Inbusschrauben 21 festzuziehen.

Abschliessend wird die Andruckkraft neu eingestellt. Dies kann wie in Kap. 2. 1. 4. beschrieben, geschehen.

Steht keine Federwaage zur Messung der Andruckkraft zur Verfügung, so ist folgendermassen vorzugehen:

Man löse die beiden M 4 Befestigungsmuttern (12) des Andruckmagneten und verschiebe diesen in achsialer Richtung, bis in angezogenem Zustand dieses Magneten die Andruckfeder an der Chassisunterseite ca. 1 mm zusammengedrückt wird.

Achtung: Wird das Gerät für eine andere Netzfrequenz umgebaut, so sind neben dem Capstanaggregat die Motorkondensatoren (22) auszuwechseln.

3. Aufbau und Arbeitsweise des Elektronikteils

Der Hauptteil des Elektronik-Chassis, nämlich alle Verstärkerstufen mit ihren Bauelementen, ist ohne Ausbau des Gerätes, nach Lösen des Kofferbodens zugänglich.

Allen Geräten der Bauserie 36 gemein, ist die vollständige Trennung von Aufnahme- und Wiedergabekanal, d.h. die Geräte besitzen getrennte Aufnahme- und Wiedergabeköpfe mit den zugehörigen Entzerrerverstärkern. Die Stereogeräte (ab Modell D 36) besitzen je zwei identische Aufnahme- und Wiedergabekanäle. Ein gemeinsamer Löscher- und Vormagnetisierungs-generator lässt sich wahlweise auf einen beliebigen Kanal oder beide Kanäle gleichzeitig schalten, sodass Stereoaufnahmen, doppelspurige Trickaufnahmen und Monoaufzeichnungen bei doppelter Bandausnutzung möglich sind. Alle Modelle sind weiterhin mit Vorverstärkern zum Anschluss von linearen Tonspannungsquellen mit geringem Pegel ausgerüstet (z.B. Dyn. Mikrophone mit geeigneter Impedanz). Ein "Magisches Auge" EM 71 (beim Gerät F 36: EMM 801) mit zusätzlichem Anzeigeverstärker, gestattet die Ueberwachung des Aufnahmepegels. Schliesslich weisen alle Modelle einen Abhörverstärker mit 21 cm Ø Rundlautsprecher auf, der mittels eines entsprechenden Schalters eine Vor-Hinter-Band-Kontrolle ermöglicht.

Da seit dem Erscheinen des REVOX A 36 im Jahre 1956 die Norm für die Entzerrung verschiedentlich geändert worden ist, besitzen die einzelnen Modelle unterschiedliche Zeitkonstanten für die Entzerrung. Die entsprechenden Werte, die für die Wahl des richtigen Frequenz-Messbandes für den Service von Bedeutung sind (Siehe 3. 1. 1.), sind den technischen Daten der einzelnen Modelle zu entnehmen.

3. 1. Einstellungen und Messungen am Elektronikteil

3. 1. 1. Messgeräte

Neben den in der Tonfrequenztechnik üblichen Messgeräten, wie NF - Röhrenvoltmeter (nachfolgend kurz RVM genannt), hochohmiges Vielfachinstrument und Tongenerator ist ein Bezugsband (auch Messband oder Testband genannt) unbedingte Voraussetzung für die nachstehend beschriebenen Messungen und Einstellungen (vorzugsweise Bezugsband 19 cm/s nach DIN 45513). Sollte ein Bezugsband mit der gleichen Entzerrung wie die des zu untersuchenden Gerätes nicht verfügbar sein, so kann ein Band mit abweichender Entzerrung verwendet werden. Die zu erwartende Pegelabweichung bei den einzelnen Frequenzen kann nach folgender Formel bestimmt werden:

$$\Delta A = 10 \lg \frac{1 + \omega^2 \tau_2^2}{1 + \omega^2 \tau_1^2} \text{ (db)}$$

für $\tau_2 > \tau_1$

Hierbei sind τ_1 und τ_2 die Zeitkonstanten der verschiedenen Entzerrungen.

Wünschenswert, aber nicht unbedingt erforderlich, ist ferner ein Klirrfaktormessgerät, sowie ein Kathodenstrahlzillograph.

Um Fehlmessungen durch vagabundierende HF zu vermeiden, baut man sich zweckmässigerweise aus einer geeigneten Spule (einer HF Generatorspule) und einem Drehkondensator einen Sperrkreis, der auf die Löscherfrequenz ca. 70 kHz abgestimmt werden kann, und bei jeder NF Messung während des Aufnahmevorganges vor das Röhrenvoltmeter zu schalten ist.

Ein Tonhöenschwankungsmesser wird nur in Sonderfällen erforderlich sein.

3. 1. 2. Entmagnetisierung

Durch äussere Einflüsse kann an den Tonköpfen und Bandführungselementen ein remanenter Magnetismus auftreten. Dieser macht sich durch ein verstärktes Rauschen bei der Wiedergabe bemerkbar. Aus diesem Grunde müssen vor jeder Messung die Köpfe und Bandführungselemente, sowie die verwendeten magnetisierbaren Werkzeuge (Schraubenzieher) entmagnetisiert werden. Zur Entmagnetisierung der Tonköpfe kann vom REVOX Hersteller eine Entmagnetisier-Spule bezogen werden. Magnetton-Köpfe, die eine starke Gleichfeld-Magnetisierung aufweisen, haben die Eigenschaft, die auf Band aufgezeichneten hohen Frequenzen abzuschwächen. Es entsteht dadurch eine bleibende Beschädigung des Bezugsbandes und dieses wird dadurch unbrauchbar. Ebenso entsteht eine Verfälschung der Frequenzgang-Eigenschaften der auf dem Gerät gemachten Aufnahmen.

3. 1. 3. Justierung der Tonköpfe

Eine Neujustierung empfiehlt sich nur dann, wenn ein Kopf ersetzt werden musste oder dieser willkürlich dejustiert wurde.

In den Kopfjustiervorrichtungen unterscheiden sich Mono- und Stereogeräte.

Bei den Monogeräten A 36 bis C 36 ist es nur erforderlich, den Kopfspaltwinkel genau zu justieren. Dazu dient die Justierschraube 16. Die Kopfhöhe wird durch eine entsprechende Anzahl von Unterlegscheiben bei der zentralen Befestigungsschraube 17 der einzelnen Köpfe sichergestellt.

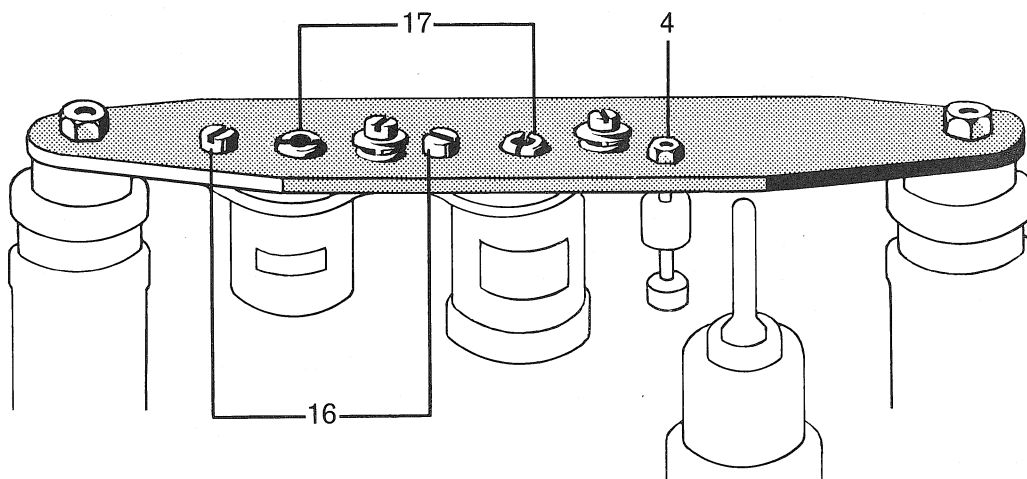


Fig. 8

Bei den Stereogeräten D 36 bis F 36 - dies gilt besonders für die Vier-spurausführung - müssen die Köpfe sehr genau eingestellt werden. Hierfür sind je Kopf fünf Schrauben vorgesehen. Die Funktionen dieser Schrauben sind folgende:

Die zentrale Schraube 17 dient zur Befestigung des Kopfes. Sie wird gelöst, wenn der Kopf um die Vertikale gedreht, oder ausgewechselt werden soll.

Die beiden Schrauben 15 dienen zur Paralleleinstellung des Kopfspiegels zur Bandebene. Mit der vorderen Schraube wird die Höhe, mit der hinteren Schraube die Senkrechte eingestellt.

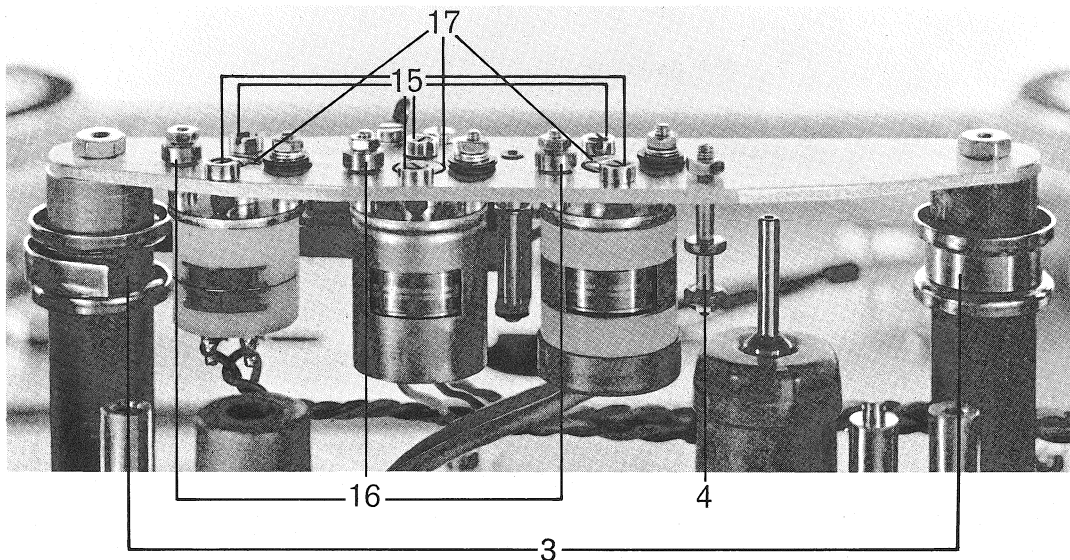


Fig. 9

Mit der Schraubenmutter 16 wird die Winkeleinstellung zwischen Kopfspalt und Laufrichtung des Bandes justiert.

Spaltjustierung des Wiedergabekopfes

Um eine internationale Austauschbarkeit aller Tonbandaufnahmen ohne merkliche Qualitätsverminderung zu gewährleisten, ist Voraussetzung, dass die Spalte der Tonköpfe absolut senkrecht zur Bandlaufrichtung stehen. Diese Einstellung wird erreicht, indem man wie nachfolgend beschrieben vorgeht:

An den Ausgang des Wiedergabekanal wird ein RVM angeschlossen. Danach spieles man den für die Spaltjustierung vorgesehenen Teil des Testbandes ab. (Die dem Band beiliegende Beschreibung beachten.) Nun verdrehe man die Justiermutter 16 am Wiedergabekopf bis am RVM ein Maximum angezeigt wird.

Es ist darauf zu achten, dass es sich um ein wirkliches Maximum handelt, d.h., die Spannung am RVM muss beim Verdrehen der Justierschraube 16 in beiden Richtungen kleiner werden.

Spaltjustierung des Aufnahmekopfes

Hierzu ist zunächst die Justierung des Wiedergabekopfes wie oben beschrieben erforderlich.

Auf einem neuwertigen Leerband wird dann bei der Bandgeschwindigkeit 9,5 cm/sec ein 12 kHz Ton aufgenommen. Am Ausgang des Wiedergabekanal wird mit einem RVM die Ausgangsspannung gemessen. Man verstelle nun die Justiermutter 16 am Aufnahmekopf, bis ein Maximum der Ausgangsspannung angezeigt wird.

Die Muttern 16 sind nach der Einstellung mit einem Lacktropfen zu sichern.

Bei Stereoköpfen ist es im Prinzip gleichgültig, welcher der beiden Kanäle für die Spaltjustierung verwendet wird, jedoch sollte in jedem Falle der zweite Kanal zusätzlich kontrolliert werden.

Justierung von Vierspur-Köpfen

Hierbei ist besonders Vorsicht geboten, weil sich bei dem geringen Spurabstand von 0,75 mm bei unsachgemässer Einstellung leicht Ueberschneidungen ergeben können, die sich in einem hohen Uebersprechen zwischen Nachbarkanälen bemerkbar macht.

Für die Justierung von Vierspur-Stereoköpfen liefert der REVOX-Hersteller ein speziell dafür vorgesehenes Testband. Man verfähre im Bedarfsfalle nach der dem Testband beigefügten Anleitung.

3. 1. 4. Messungen im Wiedergabekanal

Für alle Messungen sind die Bandlaufflächen der Köpfe sorgfältig von Bandabrieb zu reinigen; verschmutzte Köpfe können die Ursache von Fehlmessungen sein.

Man verbinde das RVM mit dem Ausgang des Wiedergabeverstärkers. (Bei Stereogeräten wird das RVM nacheinander an die Kathodenfolgerausgänge der beiden Kanäle geschaltet und jeder Kanal einzeln ausgemessen). Dann spiele man den Pegeltonteil des Testbandes ab und prüfe, ob der vom Wiedergabeverstärker abgegebene Spannungswert dem für das betreffende Gerät in den technischen Daten angegebenen Wert entspricht. Es ist dabei jedoch zu beachten, dass die für REVOX-Geräte angeführten Werte auf einen Magnetisierungspegel von 32 Millimaxwell pro 1 mm Bandbreite bezogen sind. Die in anderen Ländern gebräuchlichen Normen ergeben möglicherweise unterschiedliche Spannungspegel. Als Anhaltspunkt mag gelten, dass der Pegel für 32 mM/mm zirka 5 dB unter dem Pegel liegt, bei welchem sich ein Klirrgrad von 3% ergibt. (Siehe 3. 1. 3.)

Mit dem Frequenzgangteil des Testbandes, dessen Pegel gemäss der Norm 20 dB unter dem des Pegeltonteiles liegt, lässt sich das Frequenzverhalten des Wiedergabekanal prüfen.

Der Frequenzgang darf keine grösseren Toleranzen als +2 und -3 dB vom Bezugspegel bei 1 kHz aufweisen.

Stellt man grössere Abweichungen fest, so ist zunächst der Frequenzgang des Wiedergabeverstärkers selbst zu prüfen.

Dazu trenne man die Masseverbindung der Kopfwicklung auf, und schalte einen 10 Ohm Widerstand zwischen Wicklung und Masse. Laut Abbildung 10 wird ein Tongenerator an diesen Punkt angeschlossen und der Frequenzgang des Verstärkers aufgenommen.

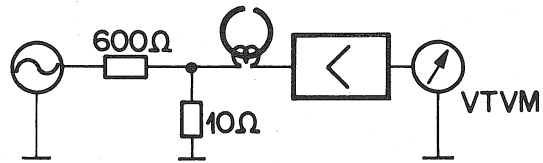
Für die verschiedenen Modelle sollen sich dabei Frequenzgänge gemäss den Darstellungen im Bild 10 ergeben.

Die bei dieser Messung feststellbare Tendenz zu einer geringfügigen Resonanz am oberen Ende des Uebertragungsbereiches ist bewusst angestrebt und wird durch Parallelschalten einer kleinen Kapazität zum Wiedergabekopf erreicht. Diese ist kleiner als 100 pF und darf die Resonanz nicht unter 13 kHz bzw. 18 kHz legen. Nach Austausch eines Wiedergabekopfes mag sich ein Nachgleichen als erforderlich erweisen.

Bei starken Abweichungen kontrolliere man zunächst die frequenzabhängig gegengekoppelten Röhrenstufen. Ist der Frequenzgang des Verstärkers selbst in Ordnung, und stellte man mit dem Testband besonders bei hohen Frequenzen einen Abfall fest, so ist zu untersuchen, ob die Spalteinstellung des Wiedergabekopfes dejustiert ist. (Siehe 3. 1. 3.)

Ist durch eine Spaltjustierung keine Verbesserung zu erzielen, so besteht die Möglichkeit, dass der Wiedergabekopf vom Tonband soweit abgeschliffen ist, dass er ersetzt werden muss.

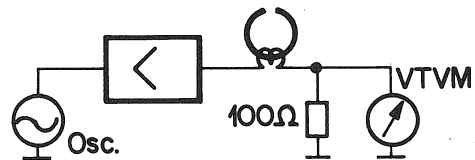
Entzerrung im
Wiedergabe-Verstärker



f Hz	NAB D/E 36		CCIR D/E 36		DIN F 36	
	7 1/2 [db]	3 3/4 [db]	7 1/2 [db]	3 3/4 [db]	7 1/2 [db]	3 3/4 [db]
40	+ 20,5	+ 19,5	+ 22,5	+ 19	+ 19,5	+ 18
60	+ 19,5	+ 18,5	+ 20,5	+ 17,5	+ 19	+ 17,5
125	+ 16	+ 15,5	+ 15,5	+ 13	+ 17,5	+ 14
250	+ 11	+ 10,5	+ 10	+ 8	+ 10	+ 7,5
500	+ 5,5	+ 5	+ 5,5	+ 3	+ 5	+ 3,5
1000	0	0	0	0	0	0
2000	- 4,5	- 2,5	- 3	- 1,5	- 3	- 2
4000	- 7	- 3	- 4	- 1	- 4,5	- 1,5
6000	- 7,5	- 2,5	- 4	+ 0,5	- 4,5	0
8000	- 7	- 0,5	- 3	+ 2,5	- 4	+ 1,5
10000	- 6	+ 1,5	- 2	+ 4,5	- 3,5	+ 3
12000	- 5	+ 1	- 1	+ 4	- 3	+ 3,5

Fig. 10

Entzerrung im
Aufnahme-Verstärker



f Hz	D/E 36		F 36	
	7 1/2 [db]	3 3/4 [db]	7 1/2 [db]	3 3/4 [db]
40	+ 3,5	+ 3,5	+ 3	+ 3
60	+ 2,5	+ 2,5	+ 1,5	+ 1,5
125	+ 0,5	+ 0,5	0	0
250	0	0	0	0
500	0	0	0	0
1000	0	0	0	0
2000	+ 0,5	+ 1,5	0	+ 0,5
4000	+ 2	+ 5,5	+ 1	+ 2,5
6000	+ 4	+ 9,5	+ 2,5	+ 5
8000	+ 6	+ 13,5	+ 4	+ 8
10000	+ 9	+ 17,5	+ 6	+ 10,5
12000	+ 12,5	+ 21	+ 8	+ 14

Fig. 11

3. 1. 5. Einstellung des Vormagnetisierungsstromes

Der Vorgang wird hier für einen Kanal beschrieben. Bei Stereogeräten ist diese Messung sinngemäss für beide Kanäle durchzuführen.

Das RVM wird über den in 3. 1. 1. beschriebenen Sperrkreis an den Wiedergabeverstärker angeschlossen und das Gerät bei geschlossenem Aufnahmeregler auf Aufnahme geschaltet. Danach ist der Sperrkreis auf minimalen Ausschlag am RVM abzugleichen. Sollte ein solcher Sperrkreis nicht zur Verfügung stehen, so kann eine Messung am Ausgang des Gerätes während der Aufnahme nicht erfolgen, da eine Verfälschung der Anzeige durch vagabundierende Hochfrequenz eintritt. Dies kann umgangen werden, indem die Aufnahme rückgespult wird und alle Ablesungen bei der nochmaligen Wiedergabe erfolgen.

Bei einer Aenderung des Vormagnetisierungsstromes (im Folgenden kurz HF-Strom genannt) ändert sich der remanente Bandfluss, und damit im interessierenden Bereich direkt proportional die Wiedergabespannung, der Frequenzgang und der Klirrfaktor. Da die elektrischen Daten verschiedener Köpfe nie absolut identisch sein können, ist es wenig sinnvoll, den HF-Strom direkt zu messen. Es müssen vielmehr eine oder mehrere der genannten Grössen zur Einstellung dieses Stromes herangezogen werden, und es ist daher wichtig, dass der annähernde, optimale Wert des HF-Stromes gefunden wird, ehe eine Messung des Frequenzganges erfolgen kann.

Dazu nimmt man auf dem Leerbandteil des Bezugsbandes, oder auf einem neuwertigen Bandstück der am häufigsten verwendeten Bandsorte, mit einer Bandgeschwindigkeit von 9,5 cm/sec, einen 1000 Hz Ton auf und stellt den HF-Strom, wie weiter unten beschrieben, auf maximale Ausgangsspannung ein. Die Eingangsspannung ist dabei so zu wählen, dass am Wiedergabeverstärker etwa 5 dB unter Vollaussteuerung gemessen werden. Dieser Pegel entspricht ungefähr dem Pegeltonteil des Bezugsbandes.

Danach reduziere man die Eingangsspannung um weitere 15 dB und merke sich die Wiedergabespannung. Nach Erhöhung der Eingangsfrequenz auf 12 kHz ist jetzt der HF-Strom soweit herabzusetzen, dass die gleiche Ausgangsspannung erreicht wird.

Die Einregelung des HF-Stromes erfolgt bei den Monogeräten A 36 bis C 36 mit dem, im Schaltbild mit "C 44" bezeichneten Trimmkondensator. Bei den Stereogeräten ist die Vormagnetisierung für jeden Kanal getrennt einzustellen. Die dafür vorgesehenen Trimmkondensatoren tragen bei den Geräten D und E 36 die Bezeichnung "C 44" und "C 49". Bei dem Modell F 36 wird der HF-Strom mit Trimpotentiometern eingestellt, die im betreffenden Schaltbild mit P 10 und P 11 bezeichnet sind.

3. 1. 6. Messung des Aufnahme-Wiedergabefrequenzganges

Ueber den Eingang "Radio" wird ein 1 kHz Ton aufgenommen und die Eingangsspannung auf Bezugspegel eingestellt, d.h. etwa gleiche Spannung am Kathodenfolge-Ausgang wie vom Pegeltonteil des Bezugsbandes. Danach reduziert man sie um 20 dB, d.h. auf 1/10 der bei Vollaussteuerung ermittelten Spannung, und kann nun durch Veränderung der aufgenommenen Frequenz den Frequenzgang "über alles" messen.

Es ist unbedingt darauf zu achten, dass diese Messung 20 dB unter Vollaussteuerung durchgeführt wird, andernfalls sind wegen der normgerechten Höhenvoranhebung Fehlmessungen unvermeidlich.

Diese Höhenanhebung wird bei einigen Modellen der Bauserie 36 vom Aussteuerungsanzeige-Organ mitangezeigt. Ein Anwachsen der Pegelanzeige durch das Magische Auge mit zunehmender Frequenz ist demnach normal.

Bei Geräten mit CCIR-NAB umschaltbarer Entzerrung ist zu beachten, dass diese Umschaltung nur im Wiedergabeverstärker wirksam ist. Die Aufnahme Entzerrung entspricht immer den Erfordernissen für NAB.

Weicht der so ermittelte Frequenzgang in dem, in den Technischen Daten angegebenen Bereich um mehr als +2 und -3 dB vom linearen Verlauf ab, so prüfe man, ob der Vormagnetisierungsstrom den richtigen Wert aufweist. (Siehe Kap. 3. 1. 5.) Seine Veränderung hat einen starken Einfluss auf den Frequenzgang.

Der Frequenzverlauf des Aufnahmeverstärkers allein lässt sich mit einer Messchaltung nach Bild 11 aufnehmen. Die Oszillatordröhre ist für diese Messung aus dem Gerät zu entfernen. Den richtigen Verlauf für die verschiedenen Modelle ersieht man aus Bild 11. Starke Abweichungen lassen, genau wie beim Wiedergabeverstärker, auf Röhrenalterung oder defekte Bauteile in den frequenzgangbestimmenden Stufen schliessen.

3. 1. 7. Einstellung der Aussteuerungsanzeige

Die Vollaussteuerung ist durch einen maximalen Klirrfaktor von 3 % definiert. Die sich dabei ergebende Ausgangsspannung liegt um zirka 5 dB über der vom Pegelton des Bezugbandes abgelesenen Spannung. Steht ein Klirrfaktor-Messgerät zur Verfügung, so geschieht die Einstellung folgendermassen:

Ueber den Eingang "Radio" wird ein 1000 Hz Ton aufgenommen und am Ausgang des Wiedergabeverstärkers der auftretende Klirrfaktor gemessen. Bei voll aufgedrehtem Eingangsregler ist die Spannung des Tongenerators so einzuregulieren, dass ein Klirrfaktor von 3 % zu messen ist. Danach wird das Trimpotentiometer am Aussteuerungs-Anzeigeverstärker so eingestellt, dass sich die Leuchtsektoren des Magischen Auges gerade berühren. Das Trimpotentiometer ist in den Schaltschemen der Geräte A bis C 36 mit P 5 bezeichnet, die Potentiometer für die beiden Kanäle der Stereogeräte D und E 36 tragen die Bezeichnungen P 6 und P 8 und die des Gerätes F 36 sind mit P 8 und P 9 gekennzeichnet.

Ohne Klirrfaktormessgerät lässt sich die Einstellung behelfsmässig vornehmen:

Zunächst bestimmt man beim Abspielen des Pegeltons des Bezugbandes die am Wiedergabeausgang auftretende Ausgangsspannung. Danach nimmt man einen Ton gleicher Frequenz auf und stellt die Eingangsspannung so ein, dass eine um 5 dB höhere Wiedergabespannung wie beim Abspielen des Pegeltons auftritt. In diesem Zustand ist das Trimpotentiometer des Aussteuerungs-Anzeigeverstärkers wie oben beschrieben einzustellen.

3. 1. 8. Einstellung der Kopfabschirmung

Am Andruckarm ist eine Abschirmklappe befestigt, die den Wiedergabekopf bei Aufnahme und Wiedergabe vor magnetischen Streufeldern schützt.

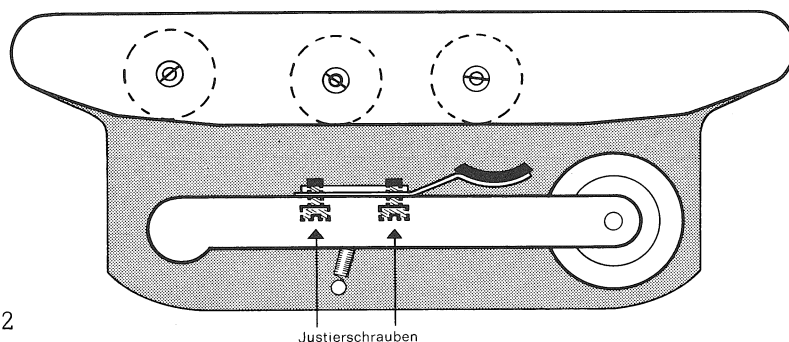


Fig. 12

Justierschrauben

Diese Abschirmklappe ist auf minimale Brummeinstreuung zu justieren. Dazu wird an den Wiedergabeverstärker ein ausreichend empfindliches RVM geschaltet und das Gerät durch gleichzeitiges Drücken der Wiedergabe- und der Stoptaste ohne eingelegtes Band auf Wiedergabe geschaltet. Ferner sind durch geeignete Massnahmen beide Wickelmotoren abzubremesen. Dies geschieht am einfachsten dadurch, dass ein Tonband aufgelegt wird, das direkt von der einen Spule zur anderen, also nicht über den Capstanantrieb geführt wird. Durch Verschieben und Biegen der Federhalterung der Abschirmkappe kann diese nun auf minimalen Ausschlag am Röhrenvoltmeter justiert werden.

3. 1. 9. Uebersprechdämpfung bei Stereogeräten

Aus physikalischen Gründen kann die Uebersprechdämpfung zwischen beiden Kanälen von Stereotonbandgeräten nicht beliebig hoch getrieben werden. Der erreichbare Wert von ca. 50 dB kann unter ungünstigen Verhältnissen, d.h., wenn auf den beiden Kanälen verschiedene Schallergebnisse mit stark unterschiedlichem Pegel aufgezeichnet werden, störend in Erscheinung treten.

Bei der Prüfung des Uebersprechens wird vielfach der Fehler gemacht, dass die "tote" oder nicht modulierte Spur bei voll aufgedrehter Lautstärke des Leistungsverstärkers abgehört wird. Je nach vorhandener Leistungsreserve wird dabei natürlich auch das geringste Uebersprechen hörbar. Das Uebersprechverhalten kann nur durch eine genaue Messung erfasst werden. Zur Messung der Uebersprechdämpfung nimmt man auf einen Kanal einen 1000 Hz Ton mit Maximalpegel auf. Dabei ist besonders darauf zu achten, dass während der Testaufnahme der Verstärker, sowie die Vormagnetisierung nur für einen Kanal in Betrieb sind (Kanalwahlschalter in Stellung I oder II, Potentiometer des "toten" Kanals geschlossen).

Nach Rückspulen des Bandes und Abspielen, kann die Uebersprechdämpfung als Pegeldifferenz zwischen dem Pegel der bespielten und der gelöschten Spur bestimmt werden.

4. Mögliche Fehler und deren Behebung

(Die eingeklammerten Zahlen bezeichnen das Kapitel, in welchem der Vorgang beschrieben ist)

4. 1. Fehler am Laufwerk

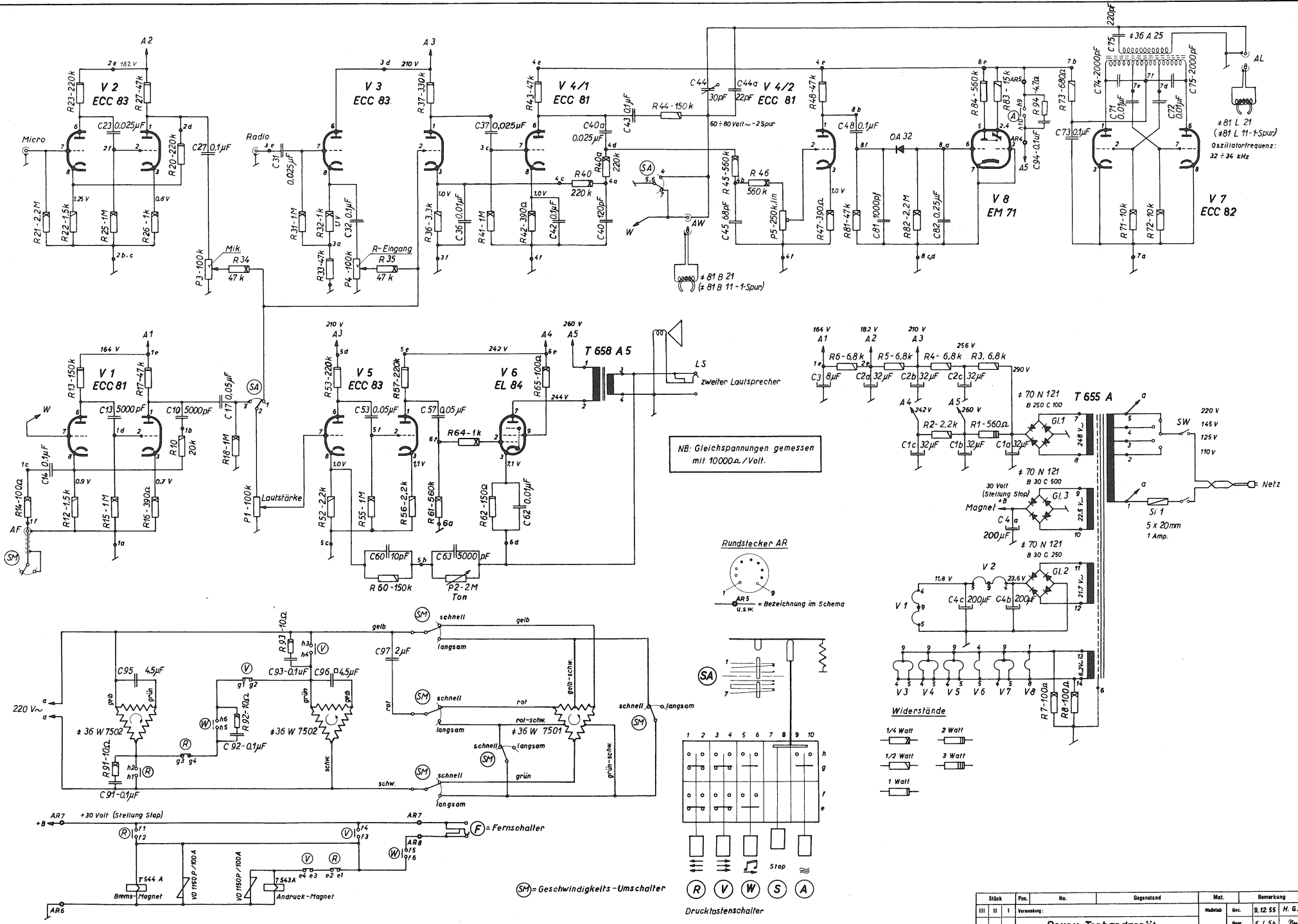
Fehler	Mögliche Ursache	Abhilfe	
Capstanmotor läuft nicht	Motorumschalter defekt	Schaltersegment ersetzen	
	Motor klemmt	Lager reinigen und schmieren (2.2.2.)	
	Capstanlager klemmt	Capstanaggregat ersetzen (2.3.)	
	Capstanaggregat verursacht Geräusche	Motorbügel vibriert	Motor demontieren und Bügel derart richten, dass er ohne mechanische Spannungen wieder montiert werden kann
		Drucklagerfilz beschädigt	Drucklagerfilz erneuern und mit Oel SAE 20 tränken
		Schwungmasse hat sich gelöst	Befestigungsmutter anziehen
Bandgeschwindigkeit zu klein	Mitnehmer an Motorwelle streift an der Schwungmasse	Mitnehmer tiefer setzen	
	Capstanlager ausgeschlagen	Capstanaggregat ersetzen (2.3.)	
	Unterbrechung einer Motorwicklung	Motor ersetzen	
	Phasenschieberkondensator beschädigt	Kondensator ersetzen	
	Motor klemmt	Lager reinigen und schmieren (2.2.2.)	
	Capstanlager klemmt	Capstanaggregat ersetzen (2.3.)	
Andruckarm funktioniert nicht	Andruckmagnet verschmutzt	Magnet reinigen und justieren (2.2.3.)	
	Kontaktfehler im Drucktastenaggregat	Kontakt reinigen und justieren (2.2.4.)	
	Blindstecker der Fernbedienung fehlt	Sockelanschlüsse 1-3 kurzschliessen	

Bremsen lösen nicht	Bremsmagnet verschmutzt	Magnet reinigen und justieren (2.2.3.)
	Kontaktfehler im Tastenaggregat	Kontakte reinigen und justieren (2.2.4.)
	Blindstecker der Fernbedienung fehlt	Sockelanschlüsse 1-3 kurzschliessen
Drucktasten halten nicht	Bandendschalter schaltet nicht	Justieren (2.1.5.)
	Band falsch eingelegt	Band gemäss Bedienungsanleitung einlegen
Bandendschalter arbeitet nicht	Magnet verschmutzt	Reinigen und Justieren (2.2.3.)
	Kontakte des Endschalters dejustiert	Justieren (2.1.5.)
	Linkes Bandführungselement verschmutzt	Reinigen (2.2.1.)
Tonhöenschwankungen	Andruckrolle unrund	Andruckrolle ersetzen
	Capstanachse verölt oder verschmutzt	Capstan und Andruckrolle reinigen (2.2.1.)
	Andruck zu schwach	Andruck justieren (2.1.4.)
	Linker Wickelmotor klemmt	Lager reinigen und oelen (2.2.2.) Evtl. Motor ersetzen
	Kupplungsscheibe im Capstanaggregat defekt	Kupplungsscheibe ersetzen
	Stopbremse links dejustiert	Bremse justieren (2.1.2.)
	Capstanlager ausgeschlagen	Capstanaggregat ersetzen (2.3.)
	Stopbremse dejustiert	Bremse justieren (2.1.2.)
Vor- oder Rückwickeln zu langsam	Bremsmagnet verschmutzt	Magnet reinigen (2.2.3.)
	Unterbrechung im Wickelmotor	Wickelmotor ersetzen
	Motorkondensator defekt	Motorkondensator ersetzen

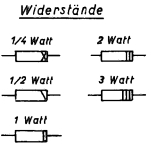
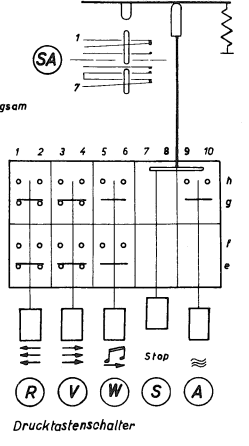
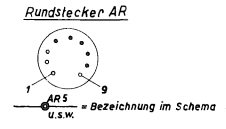
4. 2. Fehler im Elektronikteil

Wiedergabe verbrummt	Unterbrechung im Wiedergabekopf Abschirmkappe am Andruckarm ver- stellt	Wiedergabekopf ersetzen Abschirmkappe justieren (3.1.8.)
Wiedergabe rauscht	Röhrenfehler im Wiedergabever- stärker Wiedergabekopf magnetisiert	Röhre ersetzen Köpfe entmagnetisieren (3.1.2.)
Schlechte oder schwankende Höhenwiedergabe	Tonköpfe verschmutzt Tonköpfe verstellt Tonköpfe abgenutzt Band falsch eingelegt	Tonköpfe reinigen (2.2.1.) Tonköpfe justieren (3.1.3.) Tonköpfe ersetzen Band nach Bedienungsanleitung einlegen
Keine oder zu schwache Aufnahme	Vormagnetisierung verstellt Kontakte der Aufnahmetaste ver- schmutzt Aufnahmekopf verschmutzt Aufnahmekopf defekt Vormagnetisierungseinstellung nicht gut HF Oszillator defekt	Vormagnetisierung einstellen (3.1.6.) Kontakte reinigen (2.2.4.) Köpfe reinigen (2.2.1.) Aufnahmekopf ersetzen Vormagnetisierungsstrom ein- stellen (3.1.6.) HF Röhre, Oszillatordspule und Löschkopf untersuchen
Ungenügende Bandlöschung	Löschkopf verschmutzt Löschkopf defekt HF Oszillator defekt	Köpfe reinigen (2.2.1.) Löschkopf ersetzen siehe oben

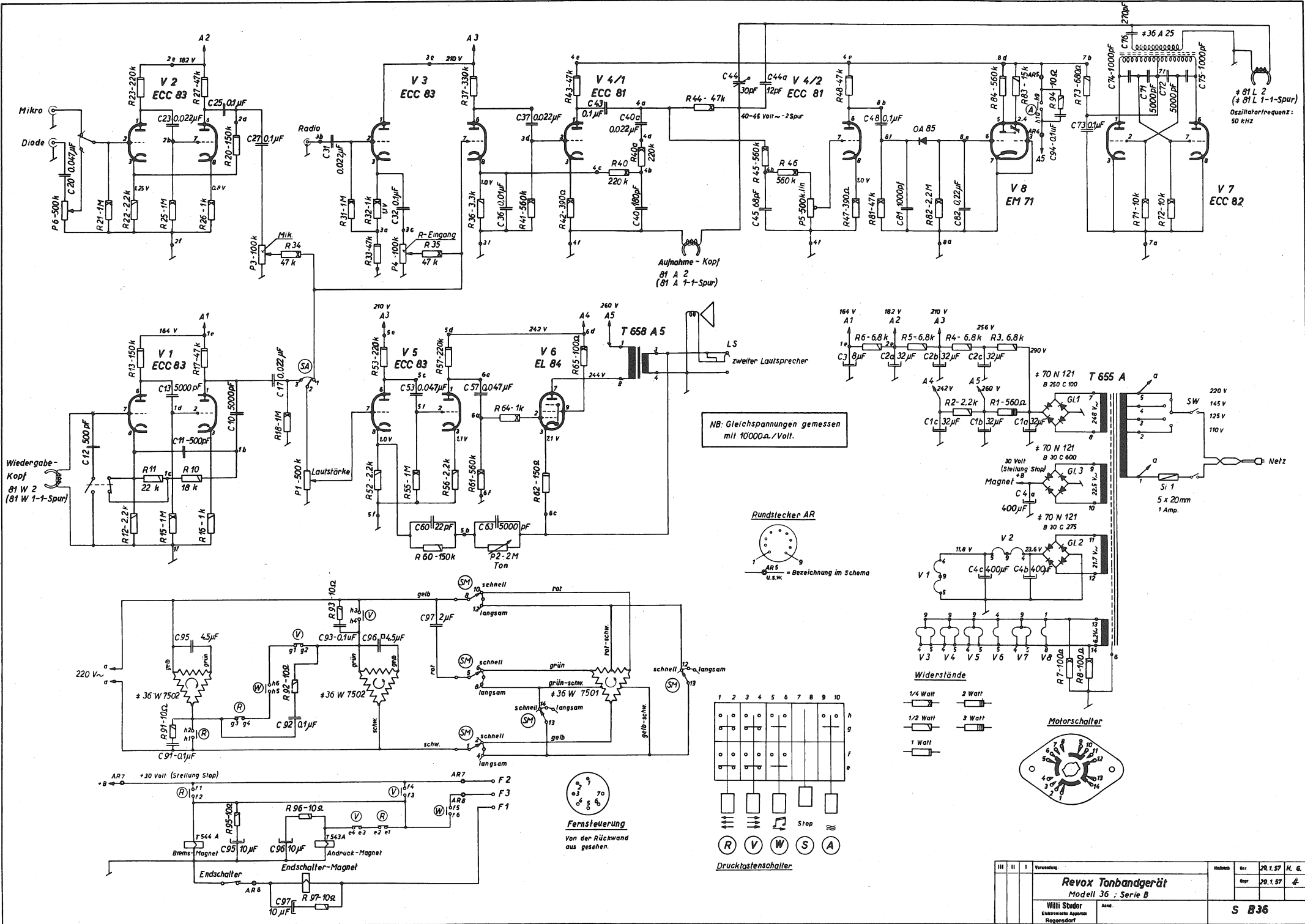
Keine Anzeige am Magischen Auge	Magisches Auge defekt	Magisches Auge ersetzen
	Vorverstärkerröhren defekt	Röhre ersetzen
	Halbleiterdioden defekt	Diode ersetzen
	Potentiometer im Anzeigeverstärker verstellt	Neueinstellung der Aussteuerungskontrolle (3.1.7.)
Leuchtsektoren des Magischen Auges sind verschwommen	Dioden im Anzeigeverstärker defekt	Diode ersetzen
Kurzschluss im Netzteil	Capstanmotor - Polumschalter verbrannt	Schaltsegment ersetzen



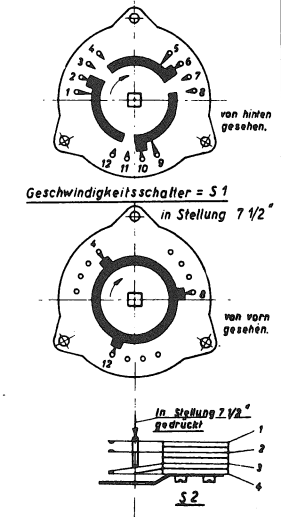
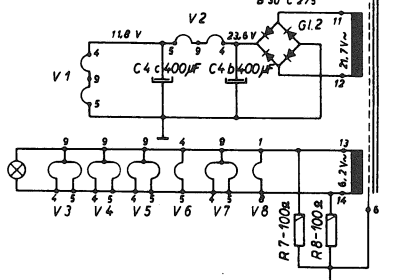
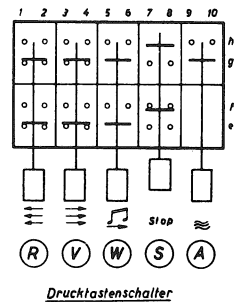
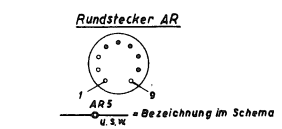
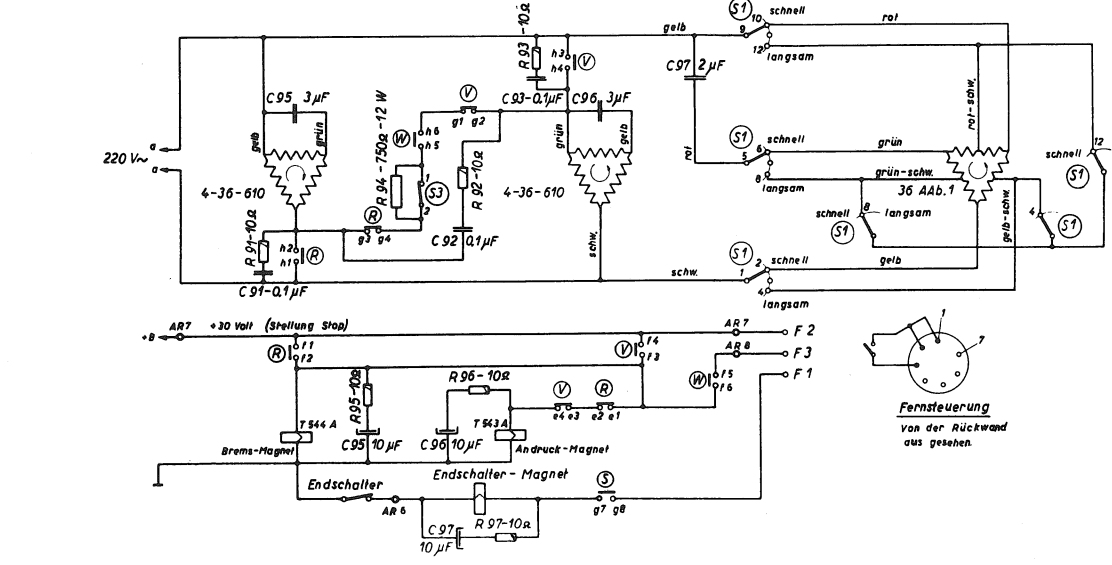
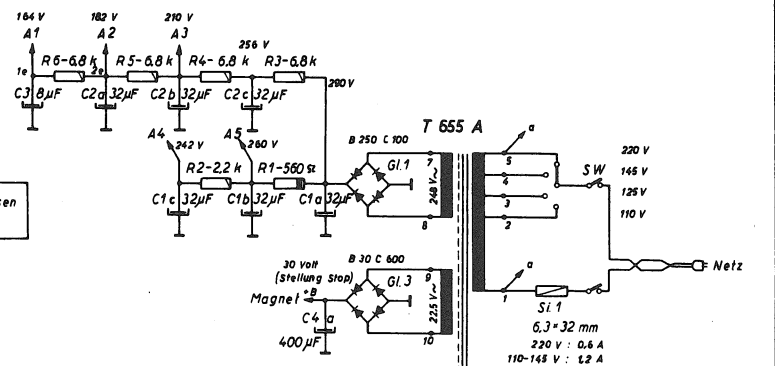
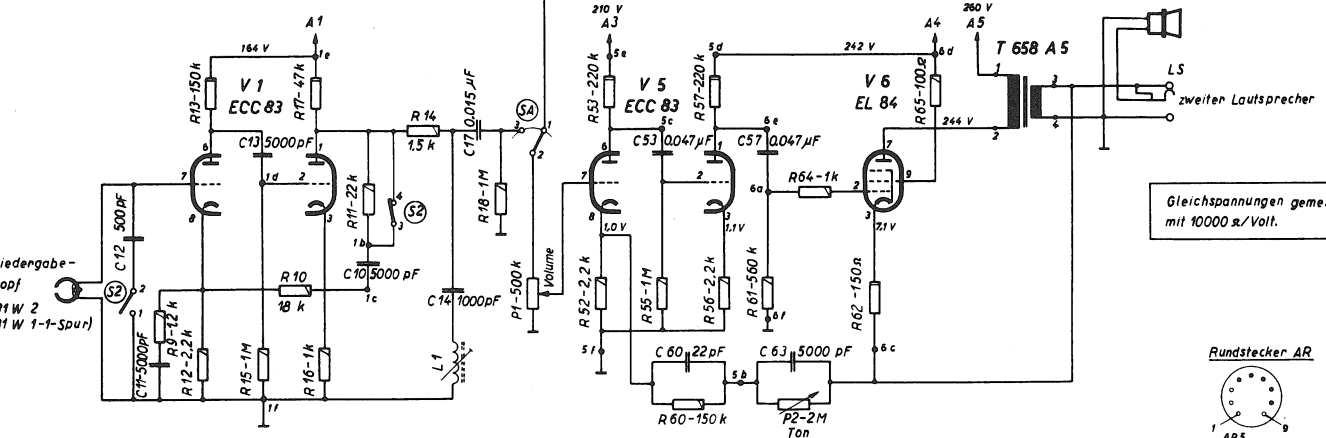
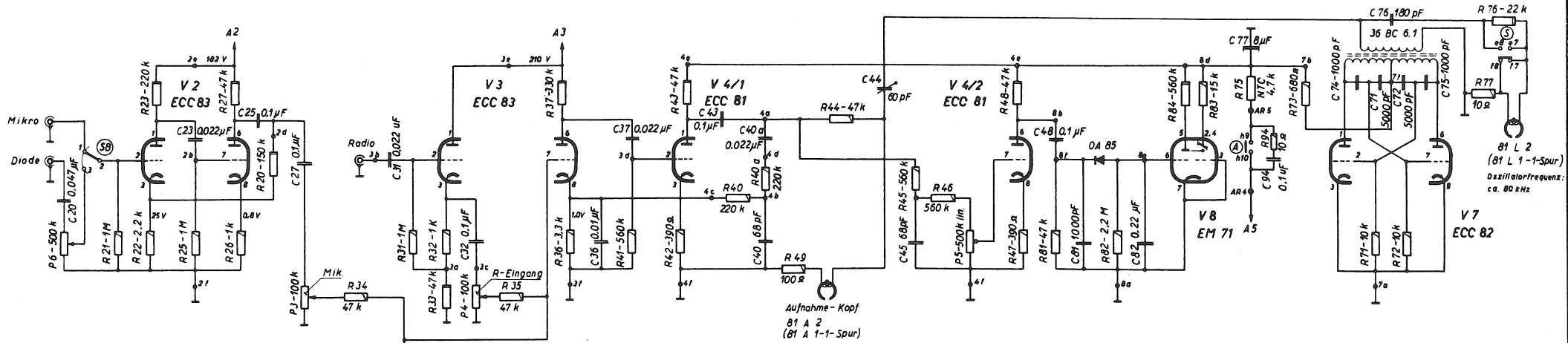
NB: Gleichspannungen gemessen mit 10000Ω/Volt.



Stück	Pos.	No.	Gegenstand	Mst.	Bemerkung	
III	II	I	Verordnung:	Maschin	Ex. 9.12.55 H. G.	
Revox Tonbandgerät Modell 36 ; Serie A					Dep. 5.1.5b	Ng.
Willi Studer Elektronische Apparate Zürich 56					And:	S 36

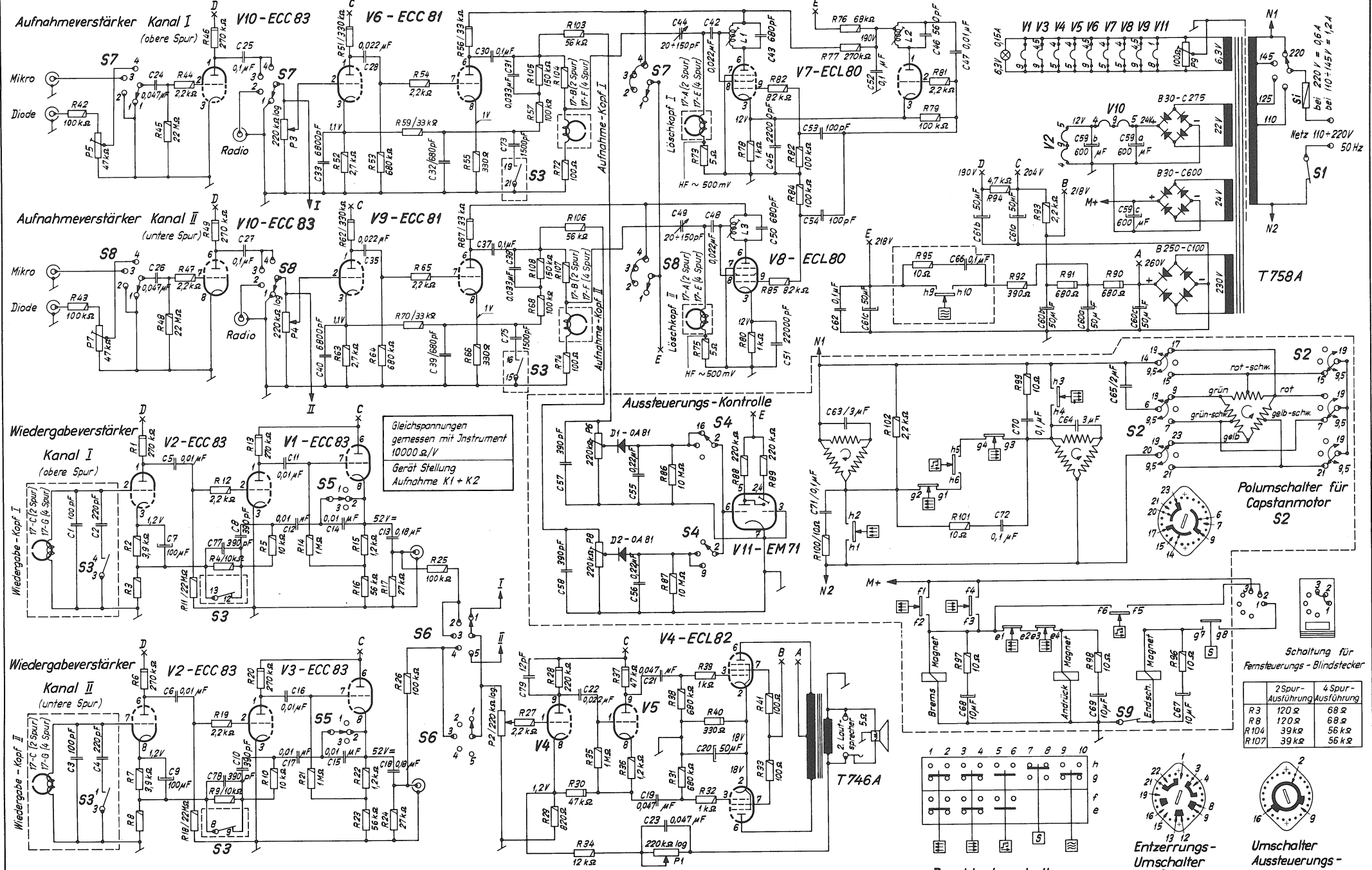


III	II	I	Vorstellung	Ständer	Stk	29.1.57	M. G.
			Revox Tonbandgerät				
			Modell 36 ; Serie B				
			Willi Studer				
			Elektronische Apparate				
			Regensdorf				
			S B36				



III	II	I	Verwendung:	Modell:	Doc.	77.450	H. O.
			Revox-Tonbandgerät				
			Modell 36-2 Serie C 50 Hz CCIR				
			Wahl Standard				
			Elektronische Apparate				
			Zürich 88				
			Ann:				
			S	C 36			

950 900 181 100



Wiedergabeentzerrungs-Umschalter S5

1. Off, Netz aus
 2. CCIR, Netz ein, Entz. nach CCIR (Europa)
 3. NAB, Netz ein, Entz. nach NAB (USA)
- Die Achse dieses Schalters ist mit dem Netzschalter S1 gekuppelt.

Monitorverstärker - Umschalter S6

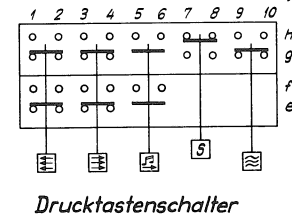
1. Jinput I Eingang Kanal I direkt
2. Tape I ab Band Kanal I
3. Tape I+II ab Band Kanal I und II
4. Tape II ab Band Kanal II
5. Jinput II Eingang Kanal II direkt

Eingangs - Umschalter S7+S8

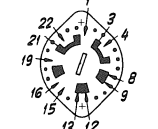
1. Off Kanal aus (keine Aufn.)
2. R Eingang Radio
3. M Eingang Mikro
4. D Eingang Diode

Alle Schalter sind in folgender Betriebsstellung gezeichnet:
 Netz : Ein
 Gerät : Stopp, kein Band eingelegt
 Geschwindigkeit : 19 cm / sek.
 Wiedergabeentzerrung (S5) : CCIR

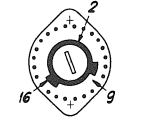
Mit --- eingefasste Schaltelemente gehören zum Laufwerk



Drucktastenschalter



Entzerrungs-Umschalter S3 in Stellung 19 cm/sek



Umschalter Aussteuerungs-Kontrolle S4 in Stellung Kanal I

Polumschalter für Capstanmotor S2

Schaltung für Fernsteuerungs-Blindstecker

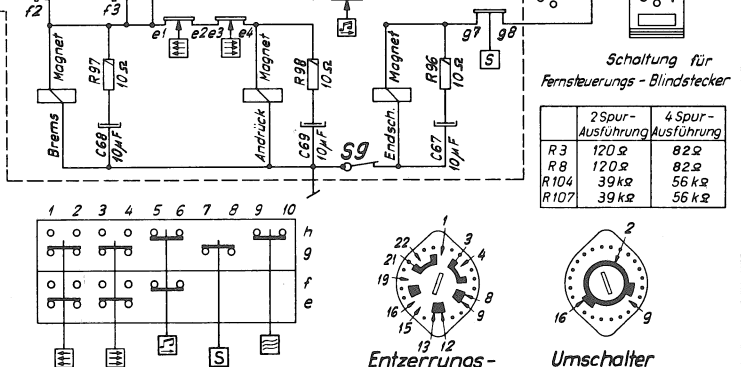
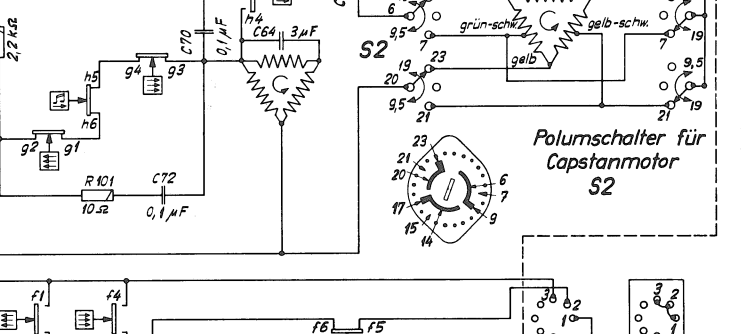
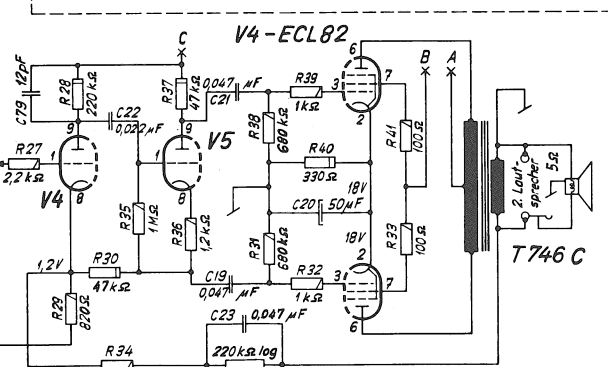
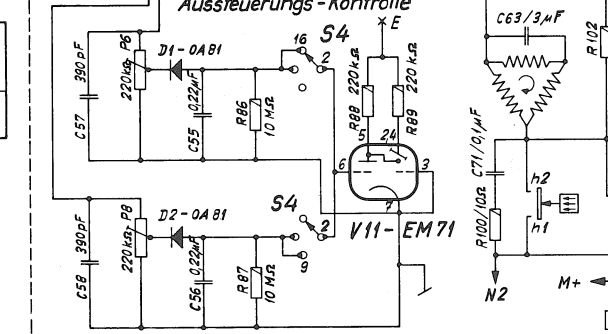
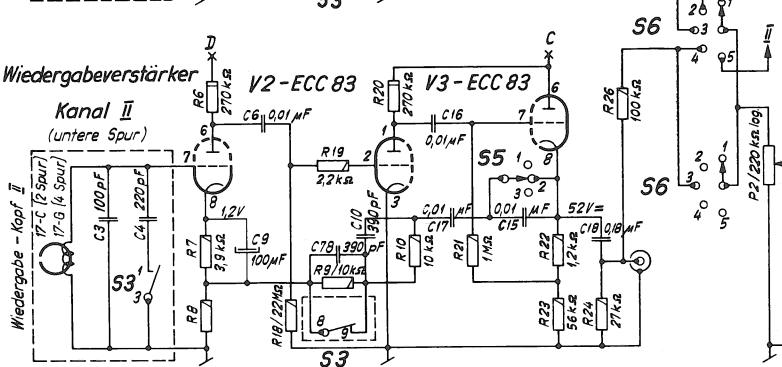
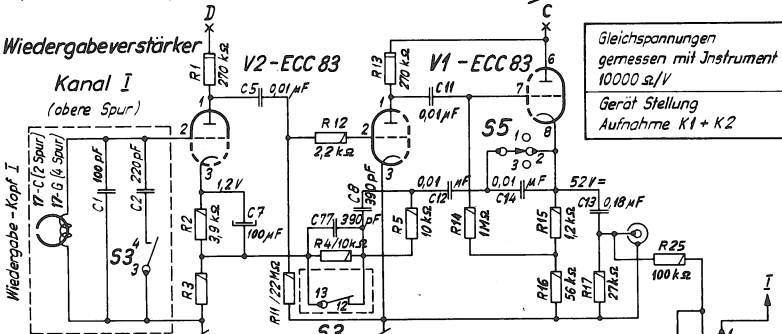
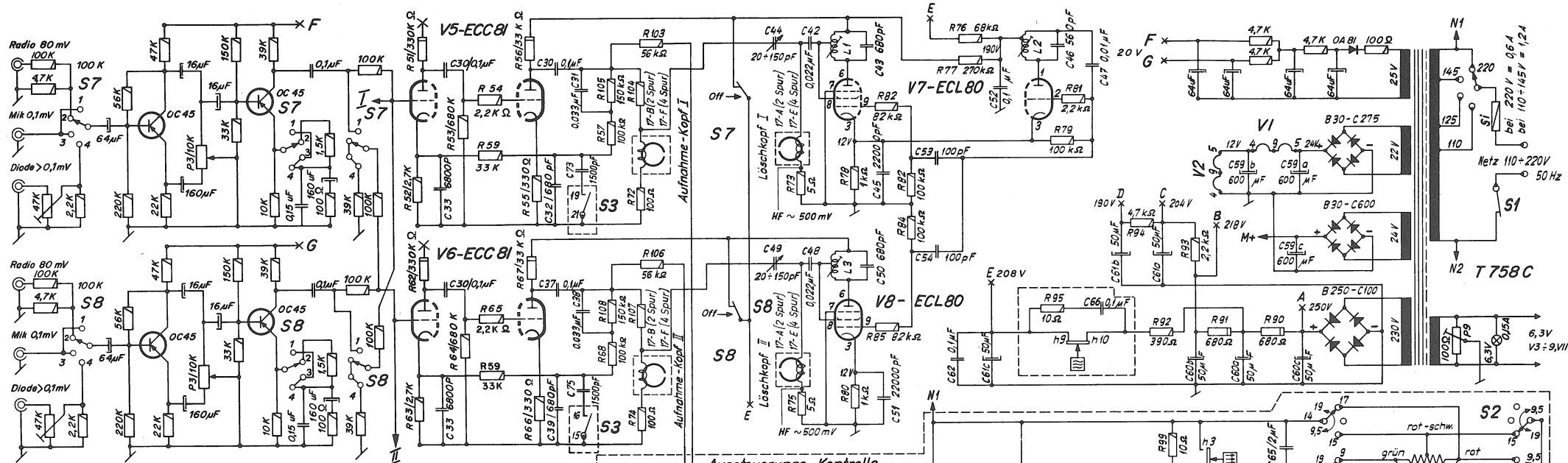
	2 Spur-Ausführung	4 Spur-Ausführung
R3	120 kΩ	68 kΩ
R8	120 kΩ	68 kΩ
R104	39 kΩ	56 kΩ
R107	39 kΩ	56 kΩ

REVOX Stereo
 Modell D36 50 Hz
 2 und 4 Spur-Ausführung
 Erbaut für S-D 36 [ab Geräte-Nr. 18001]

Mit **STUDER**
 REBENSCHNITZ ZÜRICH

Mit **REVOX**
 Erbaut durch

Maßstab: 1:1
 Blatt: 24.3.60
 Blatt-Nr.: 016.5.61
 Serie: S - D36



Wiedergabeentzerrungs-Umschalter S5

- Off, Netz aus
- CCIR, Netz ein, Entz. nach CCIR (Europa)
- NAB, Netz ein, Entz. nach NAB (USA)

Die Achse dieses Schalters ist mit dem Netzschalter S1 gekuppelt.

Monitorverstärker-Umschalter S6

- Input I Eingang Kanal I direkt
- Tape I ab Band Kanal I
- Tape I+II ab Band Kanal I und II
- Tape II ab Band Kanal II
- Input II Eingang Kanal II direkt

Eingangs-Umschalter S7+S8

- Off Kanal aus (keine Aufn.)
- R Eingang Radio
- M Eingang Mikro
- D Eingang Diode

Alle Schalter sind in folgender Betriebsstellung gezeichnet:

Netz: Ein
Gerät: Aufnahme, Band eingelegt
Geschwindigkeit: 19 cm/sek.
Wiedergabeentzerrung (S5): CCIR

Drucktastenschalter

Mit --- eingefasste Schaltelemente gehören zum Laufwerk

Entzerrungs-Umschalter S3
in Stellung 19 cm/sek

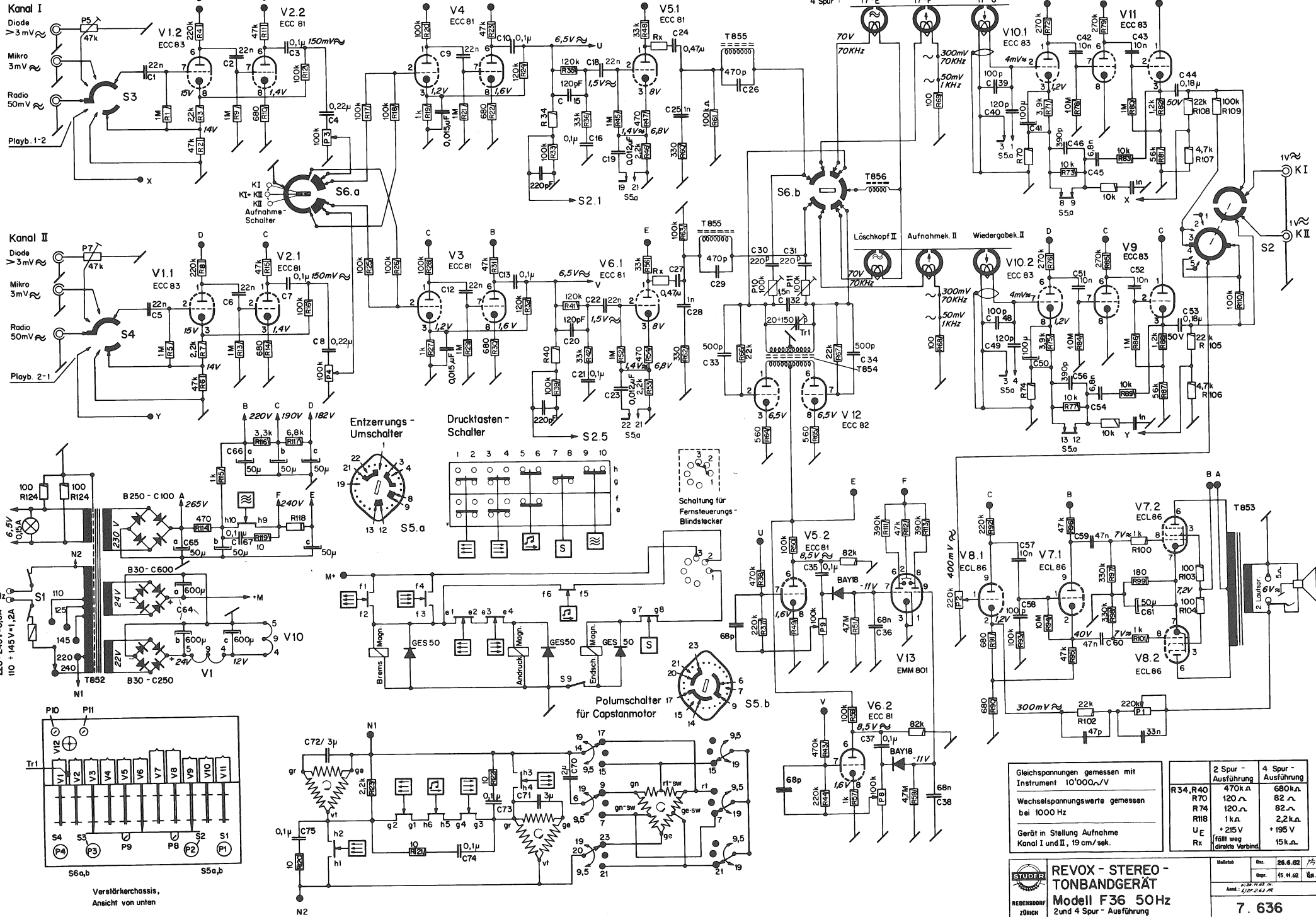
Umschalter Aussteuerungs-Kontrolle S4
in Stellung Kanal I

Modell	W	232.62	...
R3	120 Ω	82 Ω	
R8	120 Ω	82 Ω	
R104	39 kΩ	56 kΩ	
R107	39 kΩ	56 kΩ	

REVEX Stereo
Modell E 36 50 Hz
2 und 4 Spur-Ausführung

Hersteller: REBENSCHNIG ZÜRICH

Artikel-Nr.: S-E 36



Gleichspannungen gemessen mit Instrument 10'000Ω/V	2 Spur - Ausführung	4 Spur - Ausführung	
	R34, R40	680kΩ	680kΩ
Wechselspannungswerte gemessen bei 1000 Hz	R70	120Ω	82Ω
	R74	120Ω	82Ω
Gerät in Stellung Aufnahme Kanal I und II, 19 cm/sek.	R118	1kΩ	2,2kΩ
	UE	+215V	+195V
	Rx	fällt weg (direkte Verbind.)	15kΩ


REVOX - STEREO - TONBANDGERÄT
Modell F36 50Hz
 2 und 4 Spur - Ausführung

Hersteller	Stu.	26.6.02	1/3
Reparatur	Stu.	45.4.02	1/4
7. 636			

Verstärkerchassis, Ansicht von unten